



Manual de Instalação



Fábrica
Rua José Carlos Ferrari, 510
Santa Gertrudes | Valinhos | SP
Tel. 19 3244 2478 | Fax 19 3244 2479
E-mail: comercial@portalaluminum.com.br

Show Room
www.portalaluminum.com.br
Rua dos Alecrins, 10 - (esq. c/ Diogo Prado)
Cambuí | Campinas | SP

www.portalaluminum.com.br

INSTALAÇÃO DOS CONTRAMARCOS

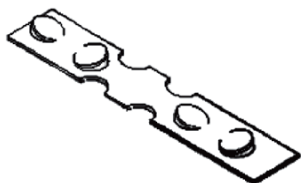
O que é contramarco?

Contramarco é um requadro de alumínio chumbado na parede antes da fixação das esquadrias, proporcionando uma maior comodidade para o cliente, oferecendo um excelente acabamento, vedação, e rapidez na colocação das esquadrias.

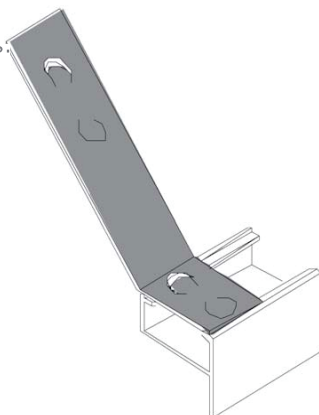
Em todos os contramarcos são utilizadas as grapas (chumbador) que podem ser distribuídas a cada 50cm.

Faz-se necessário um contramarco bem chumbado para o bom funcionamento da esquadria.

Veja detalhe da grapa (chumbador):



Detalhe de colocação das grapas:



PORTAS DE ABRIR

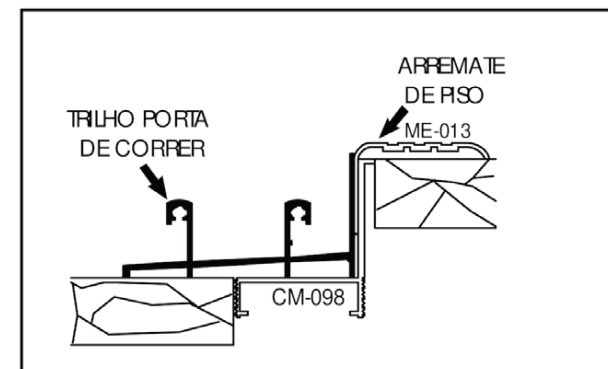
Nas portas de abrir, o arremate acompanha o mesmo padrão anterior com exceção de que na parte de baixo não tem arremate.

OBS: As portas de abrir são confeccionadas posteriormente, sendo necessário tirar suas medidas no local, com piso acabado.

PORTAS DE CORRER

Nas portas de correr, acompanha o padrão dos detalhes anteriores com exceção da parte inferior, que existe um arremate de piso (ME-013).

Veja detalhe abaixo:



INSTALAÇÃO DAS GUARNIÇÕES OU ARREMATES

O serviço de instalação dos arremates serão realizados pela PORTAL ALUMINUM PRIME, no ato da revisão.

JANELAS

A função da guarnição ou arremate é dar o acabamento interno.

Veja as fotos abaixo:



Com a mão comece a encaixar os arremates.

Pode ser utilizado também um martelo de borracha.



Caso seja necessário utilize um pedaço de madeira e martelo para ajustar os cantos



Um bom assentamento do contramarco proporciona um bom acabamento.

A grapa possui 2 lados, um para uso do contramarco estreito (CM-063), e outro para o largo (CM-060).

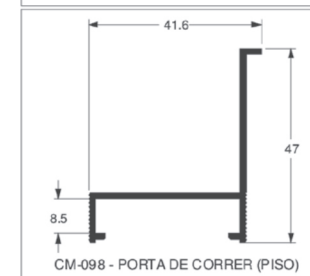
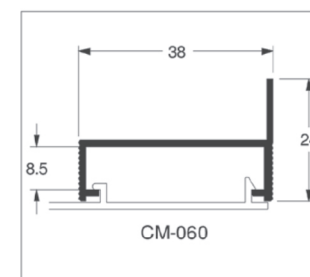
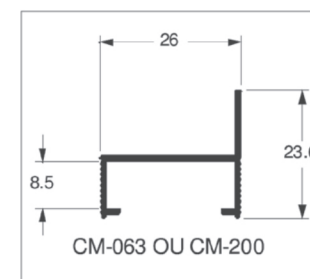
O CM-063 é utilizado para peças com batente estreito.

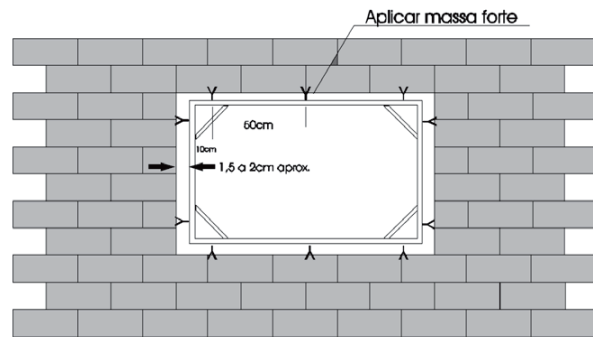
EX: Portas de abrir, janela max-ar e fixos.

O CM-060 é utilizado para peças com batente largo.

EX: Portas de correr, janelas de correr e outros.

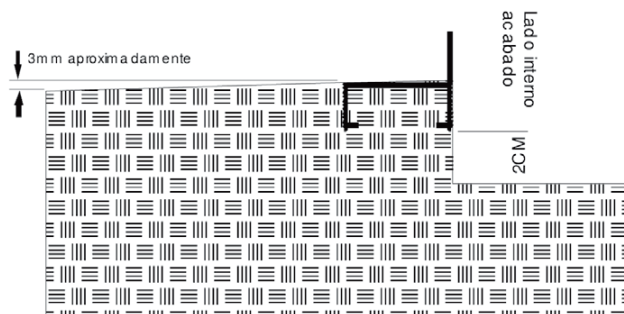
Veja os modelos de contramarco e suas medidas:



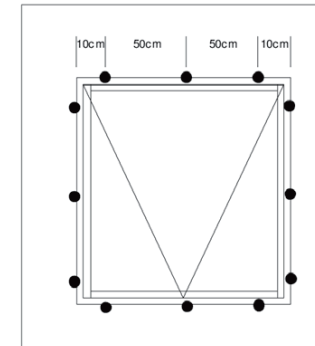


Veja no detalhe acima as distâncias entre as grapas e folga da ovenaria. O método mais utilizado é: depois de colocar e nivelar o contramarco, aplicar massa forte somente nas grapas e esperar secar, isso evita que forme "barriga" ou torça o contramarco. Quando o contramarco fica encostado na lateral da parede é necessário que se faça um paleta com 2cm no mínimo na lateral, para deixar a folga do arremate, conforme desenho abaixo.

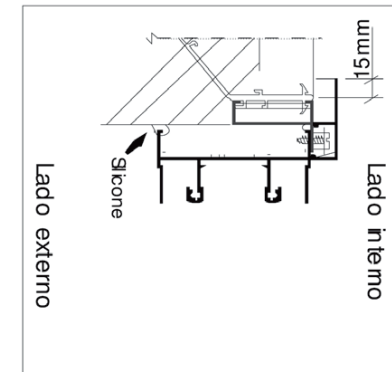
Vista de cima:



Veja o exemplo:



No detalhe abaixo veja um conjunto instalado com o arremate. Observe o silicone aplicado na parte externa, proporcionando melhor acabamento, melhor vedação e fixação da peça.

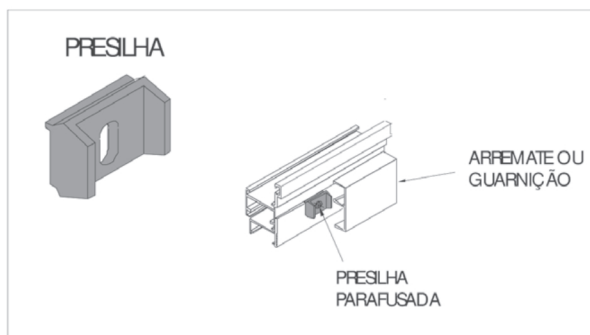


Detalhe do trilho superior da janela de correr e medida que o arremate avança na parede.

Observe detalhe 4 do piso, sendo 3,5 cm a diferença de altura no piso interno para o externo. Nas laterais e parte superior, o contramarco é igual aos anteriores, sendo diferente somente o da parte inferior.

INSTALAÇÃO DAS ESQUADRIAS

Todos os serviços discriminados abaixo serão realizados pela PORTAL ALUMINUM PRIME. O contramarco proporciona uma instalação prática, rápida, simples com excelente acabamento. Por isso é importante seguir rigorosamente os procedimentos anteriores. Na instalação é utilizado um botão de fixação do arremate, também chamado de presilha. Este botão é necessário para colocação da guarnição ou arremate.



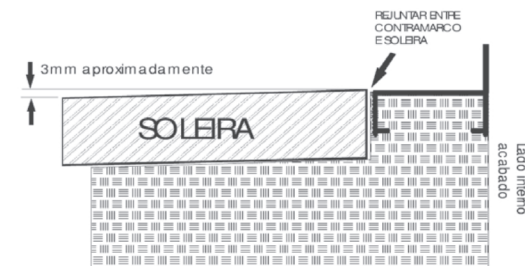
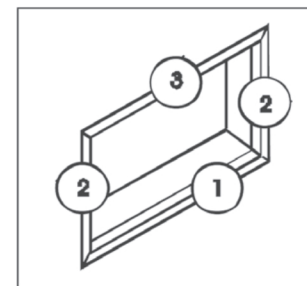
À distância entre uma presilha e outra deve ser de aproximadamente 50cm, e no canto da janela aproximadamente 10cm.

O parafuso utilizado para fixação da presilha é um cabeça panela de 4,2 X 19 fenda galvanizado. A broca utilizada é a de 9/64" ou 3,5mm. A distância a ser determinada é a de 9/64" ou 3,5mm. A distância é determinada pela presilha, que possui um olhal para regulagem.

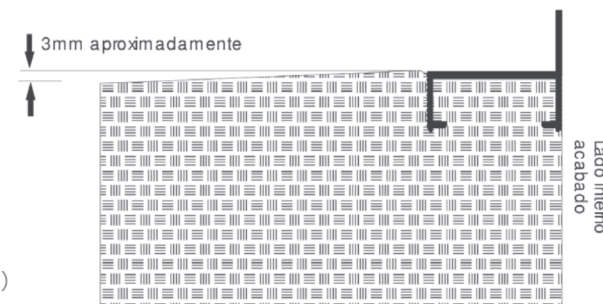
IMPORTANTE: APERTAR OS PARAFUSOS DA PRESILHA COM FORÇA MODERADA, POIS PODE ESTOURAR A PRESILHA E DIFICULTAR O AJUSTE DO ARREMATE. O ARREMATE AVANÇA NA PAREDE

CONTRAMARCO JANELAS

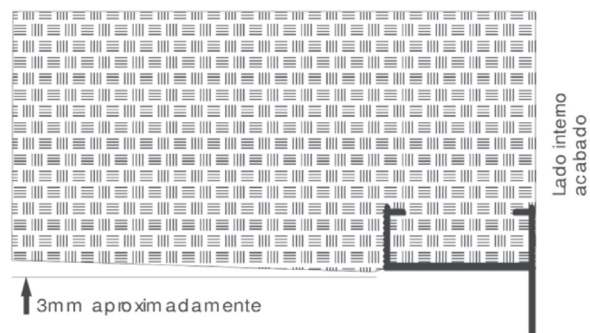
Veja a figura abaixo:



Detalhe 1 (Parte inferior)



Detalhe 2 (Laterais)



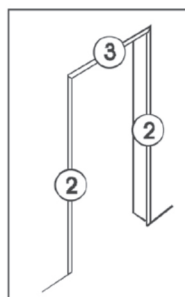
Detalhe 3 (Parte superior)

Os detalhes mostram o vão acabado, tanto para massa, pedra, azulejo ou pastilha.

IMPORTANTE: É NECESSÁRIO QUE SE MATENHA A FOLGA DE APROXIMADAMENTE 3MM, PARA QUE A PEÇA NÃO FIQUE COM UMA FOLGA EXCESSIVA.

CONTRAMARCO PORTA DE ABRIR

Veja a figura abaixo:



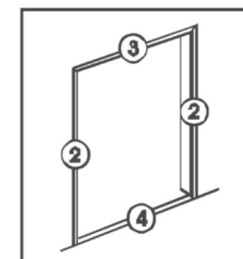
O detalhe mostra o vão acabado, tanto para massa, azulejo ou pastilha. Este contramarco não possui o lado de baixo, como as portas de madeira.

IMPORTANTE: O CONTRAMARCO NÃO É O BATENTE DA PORTA. TEM QUE SER CHUMBADO PELO LADO INTERNO CONFORME FIGURA ACIMA, INDEPENDENTE DO SENTIDO DE ABERTURA. VEJA FOTO AO LADO.

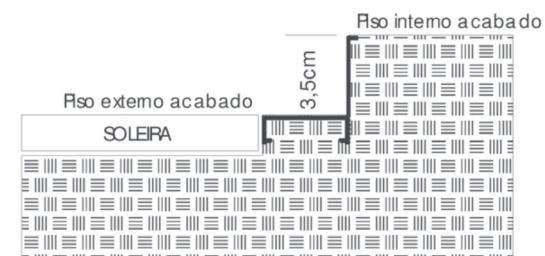


CONTRAMARCO PORTA DE CORRER

Veja a figura abaixo:



Veja abaixo o detalhe do contramarco de piso para portad e correr:



Detalhe 4 (Contramarco porta de correr, detalhe do piso)